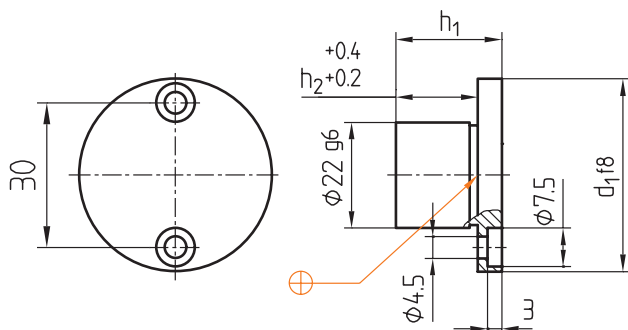


K 103/...

Mat.: 1.2735 / 1455N/mm<sup>2</sup>



► Info



$h_2$	$d_1$	$h_1$	Nr./No.
12	40	17	K 103/40x17
17		22	40x22
12	60	17	60x17
17		22	60x22

$h_2$	$t_1$	$d_1$	$h_1$	Nr./No.
15	3	40	20	K 103/40x20
17	5		22	40x22
15	3	60	20	60x20
17	5		22	60x22
20	3		25	60x25
22	5		27	60x27